

## 概述

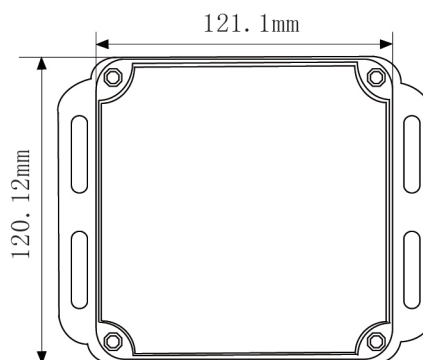
OHR-XTRT系列温度远传监测仪采用了表面贴装工艺，全自动贴片机生产，具有很强的抗干扰能力。本仪表支持两路PT100输入，实现对温度物理的测量显示，带RS485通讯输出功能，带双屏数码管显示，上窗口显示第1路测量值，下窗口显示第2路测量值。

- ★双屏LED数码显示
- ★可同时测量两路Pt100
- ★具有RS485通讯输出功能
- ★外壳使用增强PC材质，整机采用壁挂式结构（宽×高×深=121.1×120.12×60mm），安装十分简便。

## 主要技术参数

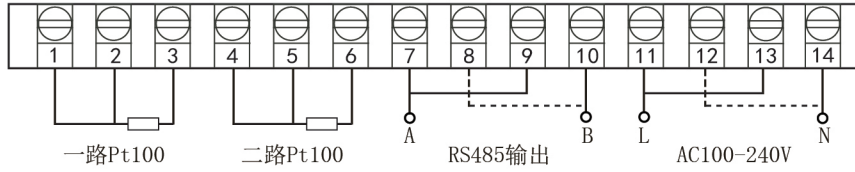
- 1、输入信号：标准热电阻—— Pt100
- 2、输出信号：RS485通讯输出
- 3、特    性：测量精度：0.3%FS±1字  
分辨率：±1字  
显示范围：-199.9~650.0  
工作状态：两路测量通道显示  
防护等级：IP65
- 4、使用环境：环境温度：-10℃~50℃  
相对湿度：25%~85% RH，避免强腐蚀气体  
供电电压：AC100~240V(50-60Hz)

## 仪表外形尺寸



外形尺寸:宽\*高\*深:121.1×120.12×60mm

## 仪表接线



## 仪表选型

OHR-XTRT -  -   
                   ①      ②

①输入通道		②输出类型	
代码	输入通道	代码	输出类型
1	一通道输入	D1	RS485输出
2	二通道输入		

★备注:

- 1、特殊型号和要求的仪表，请提供相关技术参数，订货时请说明。
- 2、型号举例  
     例1：OHR-XTRT-1-D1；  
     例2：OHR-XTRT-2-D1。