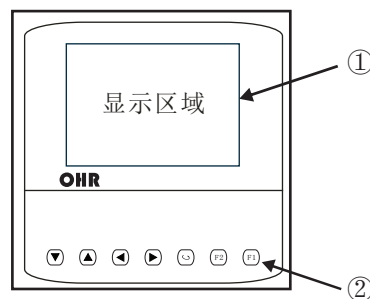


## 概述

OHR-F670系列液晶定量控制积算仪是一款接收各种流量传感器（如涡轮、涡街、电磁、孔板差压等流量计）信号，与电磁阀泵体配套组成并能对流量进行积算累积与定量控制的仪表。仪表提供全中文简化设置菜单，包含有多种常用流量传感器、介质、可根据流量计算书轻松对号入座。仪表全面采用了表面贴装工艺，并采用多重保护和隔离设计，抗干扰能力强、可靠性高。主要应用于石油、化工、医药食品等行业需要进行定量包装、控制的场合（定量打/加料、装料、配料、排料、分料、加气等）。

- ★输入直流电流、热电阻、频率信号；测量精度为 $\pm 0.2\%FS$ ，累积量测量范围为 $0\sim 2000000000.0$
- ★内置多种流量积算公式，可配涡街、孔板、线性、容积流量计使用
- ★具有累积流量年、月、日报表功能
- ★具有断电保护功能，FLASH存储器保存设置参数，断电后数据永久保存。采用硬件时钟，掉电后也能准确运行
- ★可对测量介质进行定量控制，带手/自动启动、停止、清零功能
- ★支持RS485、RS232串行接口，采用标准MODBUS RTU通讯协议
- ★带DC24V馈电输出，为现场变送器配电

## 仪表面板



- ①显示面板
- ②功能按键：
- 确认键 (Enter)
  - 显示通道切换键 (F1)
  - 时标切换键 (F2)
  - 光标下移键 (Down Arrow)
  - 光标上移键 (Up Arrow)
  - 光标左移键 (Left Arrow)
  - 光标右移键 (Right Arrow)

## 简易画面指示

发料结束状态画面

2019/09/10 15:30:58		
定量	500.0 L	1
发料	501.1 L	2
批次	0005/0005	<b>结束</b>

发料子信息画面

Q:	10.000 Kg/h
$\rho$ :	2.0355
F:	524.0
P:	0.1
T:	35.0
批累	780.200 L
总累	13589.500 L

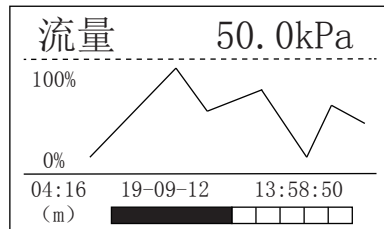
调用定量值画面

调用定量值
设定值
500.0L

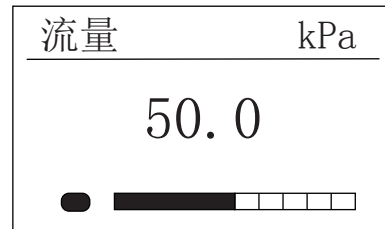
设定定量值画面

定 量	500.0
发料批数	3
发料间隔	20s
确认	<b>取消</b>

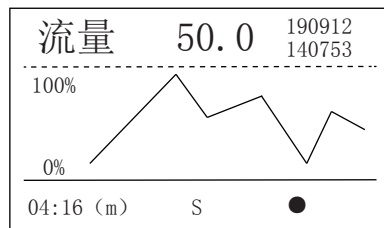
实时曲线画面



实时数据测量画面



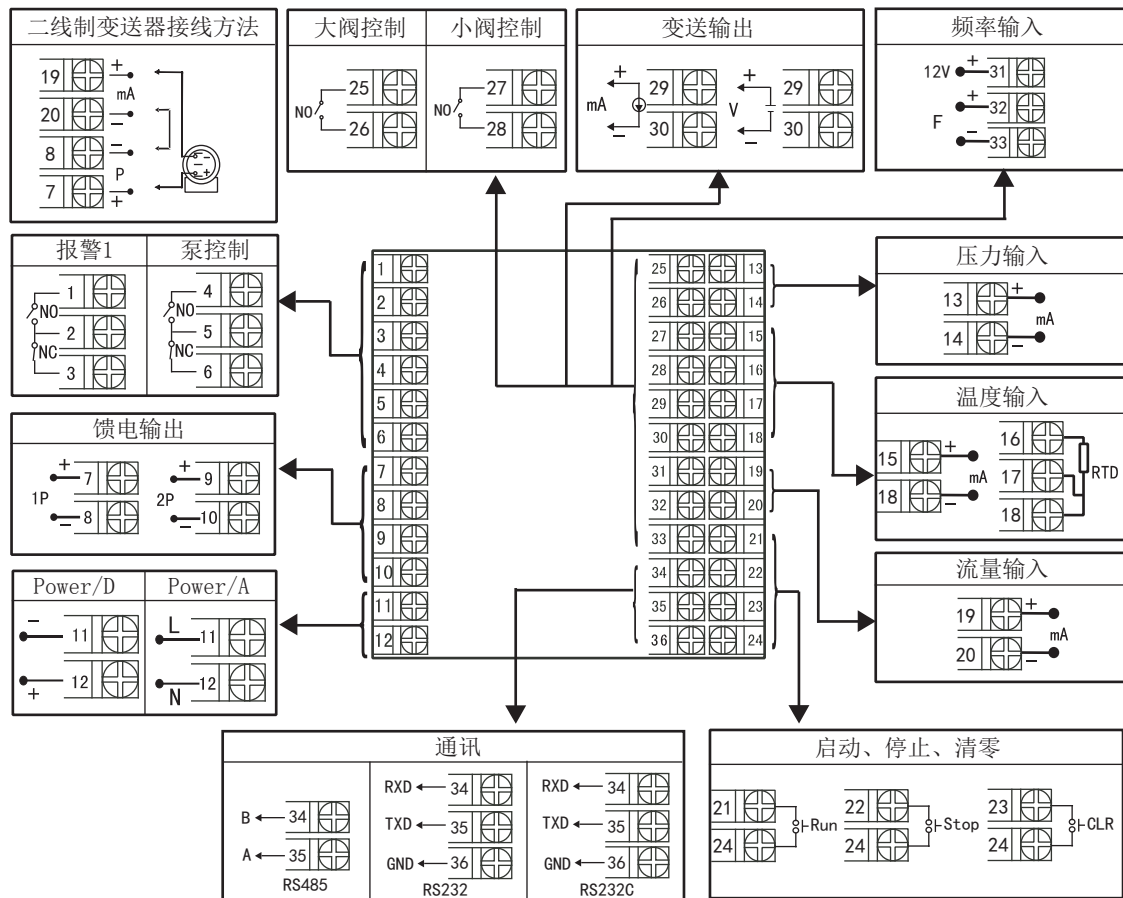
历史追忆画面



查询列表画面

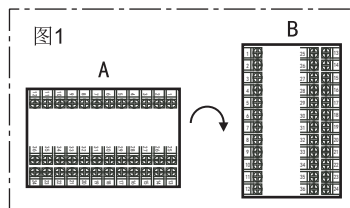
查询列表	定量	日累积
	掉电	月累积
	信息	年累积

接线图



注1: 接线图中在同一组端子标有不同功能的, 只能选择其中一种功能。如RS485和RS232在同一组接线端子上, 只能选择一种。

注2: 横竖式仪表后盖接线端子的方向不一样, 见示意图1



## 仪表选型

OHR-F67 □ - □ - □ - □ - □ - □ - □ - □ - □ - □ - □

① ② ③ ④ ⑤ ⑥ ⑦ ⑧ ⑨ ⑩ (11)

①类型		②规格尺寸		③控制类型		④报警输出	
代码	类型说明	代号	宽*高*深	代码	控制类型	代码	报警限数(继电器接点输出)
1	无补偿流量积算仪	A	160*80*110 mm (横式)	01	单阀控制	1	1限报警
2	温压补偿流量积算仪	B	80*160*110 mm (竖式)	02	大、小阀控制		
		C	96*96*110 mm (方式)	03	大、小阀、泵控制		
⑤供电电源		⑥变送输出		⑦通讯输出		⑧馈电输出	
代码	电压范围	代码	输出通道	代码	通讯接口(通讯协议)	代码	馈电输出(输出电压)
A	AC/DC100~240V (50/60Hz)	X	无输出	X	无输出	X	无输出
D	DC 12~36V	1	1路变送输出	D1	RS485通讯接口(Modbus RTU)	1P	1路馈电输出
				D2	RS232通讯接口(Modbus RTU)	2P	2路馈电输出
				D3	RS232C打印接口		如“2P(12/24)”表示第一路12V, 第二路24V馈电输出
⑨外部事件输入		⑩装置类型		(11)测量介质			
代码	外部事件输入	代码	装置类型	代码	介质类型		
X	无输入	01	差压流量计	X	无补偿		
Y	启动、停止、清零	02	涡街流量计	01	饱和蒸汽温度补偿		
		03	容积流量计	02	饱和蒸汽压力补偿		
		04	线性流量计	03	蒸汽		
				04	水		
				05	气体		
				06	液体		

- ★备注1: 差压流量计: 流量与输入电流成开方关系, 如差压变送器  
 涡街流量计: 频率型涡街流量计  
 容积流量计: 脉冲信号, 如涡轮流量计  
 线性流量计: 流量与输入电流成正比, 如电磁流量计

仪表型号举例:

OHR-F672-A-02-1-A-1-X-2P-Y-01-03(流量、压力输入信号4~20mA, 温度输入信号Pt100, 4~20mA输出)

含义: 温压补偿定量控制积算仪, 160\*80\*110mm的规格尺寸, 大、小阀控制, 1限报警输出, AC100~240V供电, 1路变送输出, 无通讯输出, 2路馈电输出, 带启动、停止、清零功能, 装置类型为孔板流量计, 测量介质为蒸汽

★: 输入信号类型 (订货时请在选型后备注信号类型)

信号类型	4~20mA	0~10mA	0~20mA	Pt100	PI
量程范围	-9999.9~999999	-9999.9~999999	-9999.9~999999	-199.9~650.0℃	1~10KHz

★: 模拟量输出信号类型 (订货时请在选型后备注信号类型)

信号类型	4~20 mA	1~5V	0~10mA	0~5V	0~20mA	0~10V(特殊定制)
负载电阻RL	RL≤480Ω	RL≥250KΩ	RL≤960Ω	RL≥250KΩ	RL≤480Ω	RL≥4KΩ