

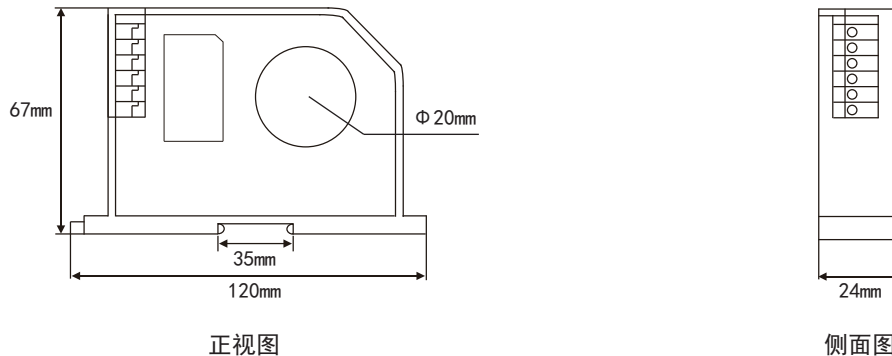
# OHR-ES30系列交流/直流漏电流变送器

## 使用说明书

### 产品介绍

OHR-ES30系列交流/直流漏电流变送器对电网和电路中的交直流电流信号进行实时测量，具有高精度、高隔离、低漂移、低功耗、体积小、响应快、抗干扰能力强等特点。本产品采用标准DIN35mm导轨安装，端子接线，安装方便，适用于测量漏电监测系统，线路检测，电流差值测量，绝缘监测等场合。

### 1 结构尺寸图



### 2 技术参数

<b>输入</b>	
输入信号	交流漏电流变送器：Φ20（10mA/30mA/50mA/100mA/200mA/300mA/500mA） 直流漏电流变送器：Φ20（20mA/50mA/100mA/200mA/300mA）
频带宽度	20Hz~5KHz
线性范围	0%~120%标称输入
精度等级	交流漏电流变送器：0.5级；直流漏电流变送器：1.0级
<b>输出</b>	
输出信号	交流漏电流变送器：跟踪电压AC 0~3.5V、AC 0~5V输出 直流电压DC 0~5V、DC 0~10V输出 直流漏电流变送器：跟踪电压DC 0~5V输出
响应时间	<300ms
温度漂移	200ppm/°C
<b>电源</b>	
工作电源	DC±15V（±10%）、DC24V（±10%）
功耗	≤1W
<b>其它参数</b>	
隔离耐压（输入与电源之间）	1500Vrms（1 min，无火花）
共模抑制比	60dB（50Hz条件下）
过载能力	穿孔输入，10倍标称输入，持续5秒
工作温度	-10°C~70°C（无凝露、无结冰）
相对湿度	25%~85%RH
保存温度	-25°C~85°C（无凝露、无结冰）
安装方式	35mmDIN导轨安装

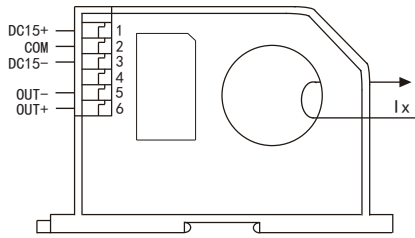
### 3 选型表

ES31系列交流漏电流变送器			OHR-ES31	8	9	10	11	12	13
位	规格	注释		<input type="checkbox"/>	<input type="checkbox"/>	<input type="checkbox"/>	<input type="checkbox"/>	<input type="checkbox"/>	<input type="checkbox"/>
8	<输入方式>(从列表中选择代码)			<input type="checkbox"/>					
	<b>代码</b> <b>类型</b>								
	20    穿孔式Φ20								
9	<输入量程>(从列表中选择代码)				<input type="checkbox"/>				
	<b>代码</b> <b>类型</b> <b>代码</b> <b>类型</b>								
	01    0~10mA            05    0~200mA								
	02    0~30mA            06    0~300mA								
	03    0~50mA            07    0~500mA								
04    0~100mA            56    用户定制									
10	<变送输出>(从列表中选择代码)					<input type="checkbox"/>			
	<b>代码</b> <b>类型</b>								
	01    跟踪电压AC 0~3.5V 输出								
	02    跟踪电压AC 0~5V 输出								
03    直流电压DC 0~5V 输出 (DC24V供电)									
04    直流电压DC 0~10V 输出 (DC24V供电)									
11	<接线方式>(从列表中选择代码)						<input type="checkbox"/>		
	<b>代码</b> <b>类型</b>								
	L4    四线制二隔离								
12	<电源>(从列表中选择代码)							<input type="checkbox"/>	
	<b>代码</b> <b>类型</b>								
	D24    DC24V (±10%)								
	D15    DC±15V (±10%)								
13	<备注>								<input type="checkbox"/>
	无备注可省略								( )

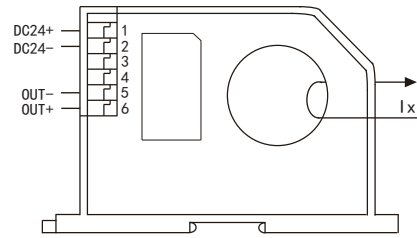
ES32系列直流漏电流变送器			OHR-ES32	8	9	10	11	12	13
位	规格	注释		<input type="checkbox"/>	<input type="checkbox"/>	<input type="checkbox"/>	<input type="checkbox"/>	<input type="checkbox"/>	<input type="checkbox"/>
8	<输入方式>(从列表中选择代码)			<input type="checkbox"/>					
	<b>代码</b> <b>类型</b>								
	20    穿孔式Φ20								
9	<输入量程>(从列表中选择代码)				<input type="checkbox"/>				
	<b>代码</b> <b>类型</b> <b>代码</b> <b>类型</b>								
	01    0~20mA            04    0~200mA								
	02    0~50mA            05    0~300mA								
03    0~100mA            56    用户定制									
10	<变送输出>(从列表中选择代码)					<input type="checkbox"/>			
	<b>代码</b> <b>类型</b>								
	01    跟踪电压DC 0~5V 输出								
11	<接线方式>(从列表中选择代码)						<input type="checkbox"/>		
	<b>代码</b> <b>类型</b>								
	L4    四线制二隔离								
12	<电源>(从列表中选择代码)							<input type="checkbox"/>	
	<b>代码</b> <b>类型</b>								
	D24    DC24V (±10%)								
	D15    DC±15V (±10%)								
13	<备注>								<input type="checkbox"/>
	无备注可省略								( )

## 4 接线图

四线制二隔离输出接线图（输入/输出两隔离）



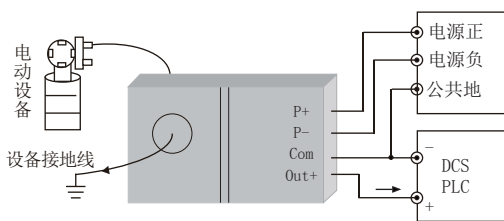
DC±15V供电接线



DC24V供电接线

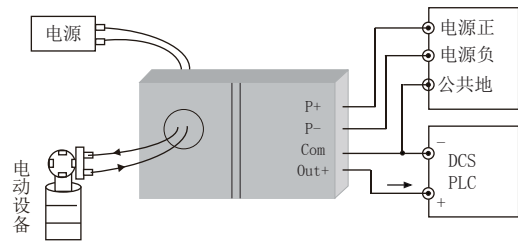
## 5 应用示例

(1) 监测设备接地线上的泄漏电流



接线图一

(2) 通过监测设备供电电源线上电流差值来确定设备泄漏电流大小。



接线图二

## 6 注意事项

- 1、变送器为一体化结构，不可拆卸，同时应避免碰撞和跌落。
- 2、变送器在有强磁干扰的环境中使用，请注意输入线的屏蔽，输出信号线应尽可能短。集中安装时，最小安装间隔不应小于10mm。
- 3、产品标签上给出的输入值是指交流信号的有效值。
- 4、只能使用变送器的有效接线端，其它端子可能与变送器内部电路有连接，不能另图它用。
- 5、本型号变送器内部未设置防雷击电路，当变送器输入、输出线暴露于室外恶劣气候环境之中时，应注意采取防雷措施。
- 6、请勿损坏或修改产品的标签、标志，请勿拆卸或改装变送器。
- 7、本产品采用阻燃ABS塑料外壳封装，外壳极限耐受温度为+85℃，受到高温烘烤时会发生变形，影响产品性能。产品请勿在热源附近使用或保存，请勿把产品放进高温箱内烘烤。



虹润精密仪器有限公司

生产制造

**Hong Run Precision Instruments Co., Ltd.**

地址:福建省顺昌城南东路45号 (353200) 电话:0599-7856031 传真:0599-7857727 网址:www.nhrgs.com

