

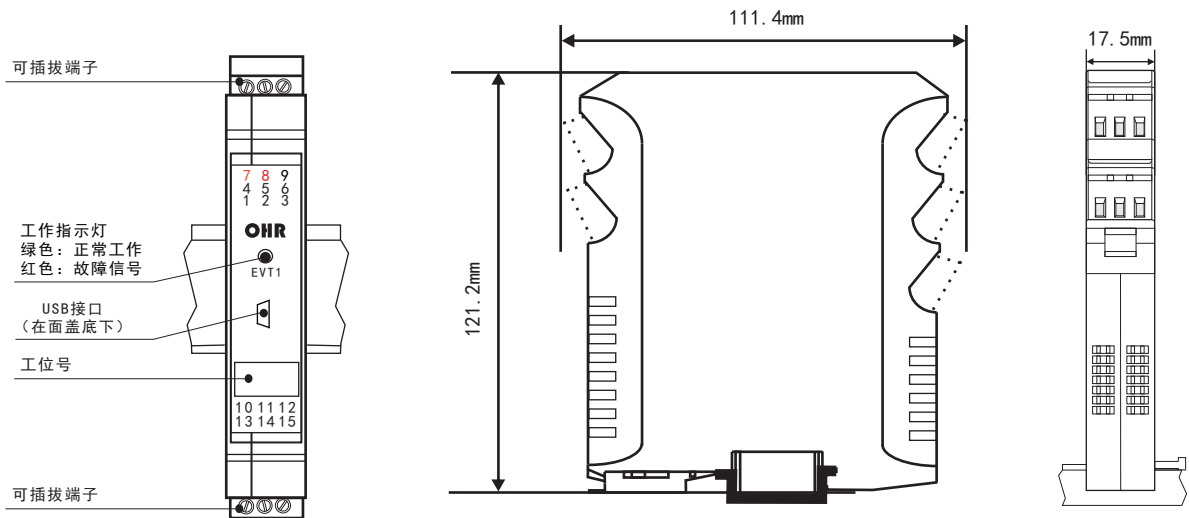
OHR-M3系列信号隔离器

使用说明书

产品介绍

OHR-M3系列信号隔离器，测量精度高，量程宽，稳定性好；模块化结构，灵活配置，方便升级；采用贴片技术(SMT)设计更加简洁、轻巧；线性度好，抗干扰能力强；带有RS485通讯，通讯协议:MODBUS RTU;RS-485传输距离长(传输距离≤1000米，理想的接线应为屏蔽线)；体积小，安装方便，标准导轨安装；采用开关电源，适应AC100V-265V范围或DC24V(±10%)电源供电。

1 显示面板外观结构图



EVT: 工作指示灯: 仪表正常工作时, 指示灯为绿色; 输入信号有故障报警时, 指示灯为红色
35mm导轨式安装, 安装时请注意卡位稳定、牢固, 请尽可能垂直安装, 以利于仪表内部热量散发

2 选型表

M3系列智能电压/电流变送器			OHR-M31
位	规格	注释	7 8 9 10 11
7/8	<输入>	参见表1	- □ / □ - □ / □ - □
	输入通道I/通道II(从表1中选择代码)		□ / □
9/10	<输出>	参见表2	□ / □
	输出通道I/通道II(从表2中选择代码)		
11	<电源>		
	AC100~265V (50/60Hz)		A
	DC24V(±10%)		D

★通过扫描标签二维码可获取仪表的说明书、接线图、寄存器地址、通讯软件、查伪码、虹润官网等信息。

M3系列智能温度变送器			OHR-M32
位	规格	注释	
7/8	<输入>	参见表1	
	输入通道I/通道II (从表1中选择代码)		□/□
9/10	<输出>	参见表2	
	输出通道I/通道II (从表2中选择代码)		□/□
11	<电源>		
	AC100~265V (50/60Hz)		A
	DC24V (±10%)		D

M3系列智能配电器			OHR-M33
位	规格	注释	
7/8	<输入>	参见表1	
	输入通道I/通道II (从表1中选择代码)		□/□
9/10	<输出>	参见表2	
	输出通道I/通道II (从表2中选择代码)		□/□
11	<电源>		
	AC100~265V (50/60Hz)		A
	DC24V (±10%)		D

M3系列智能数学运算器			OHR-M36
位	规格	注释	
7	<运算功能>		
	A:加法运算 B:减法运算		□
	C:乘法运算 D:除法运算		
8/9	<输入>	参见表1	
	输入通道I/通道II (从表1中选择代码)		□/□
10/11	<输出>	参见表2	
	输出通道I/通道II (从表2中选择代码)		□/□
12	<电源>		
	AC100~265V (50/60Hz)		A
	DC24V (±10%)		D

表1

代码	信号类型	量程范围	适用型号	代码	信号类型	量程范围	适用型号
00	热电偶B	400~1800℃	M32/M36	19	30~350Ω远传电阻	全量程	M32/M36
01	热电偶S	0~1600℃		20	0~20mV	全量程	
02	热电偶K	0~1300℃		21	0~40mV(不可切换)	全量程	M36
03	热电偶E	0~1000℃		22	0~100mV	全量程	M32/M36
04	热电偶T	-200.0~400.0℃		23	-20~20mV(不可切换)	全量程	
05	热电偶J	0~1200℃		24	-100~100mV(不可切换)	全量程	M31/M33/M36
06	热电偶R	0~1600℃		25	0~20mA	全量程	
07	热电偶N	0~1300℃		26	0~10mA	全量程	
08	F2(不可切换)	700~2000℃		27	4~20mA	全量程	
09	热电偶Wre3-25	0~2300℃		28	0~5V	全量程	
10	热电偶Wre5-26(不可切换)	0~2300℃		29	1~5V	全量程	
11	热电阻Cu50	-50.0~150.0℃		30	-5~5V	全量程	
12	热电阻Cu53(不可切换)	-50.0~150.0℃		31	0~10V(不可切换)	全量程	
13	热电阻Cu100	-50.0~150.0℃		32	0~10mA开方	全量程	
14	热电阻Pt100	-199.9~650.0℃		33	4~20mA开方	全量程	
15	热电阻BA1	-199.9~600.0℃		34	0~5V开方	全量程	
16	热电阻BA2	-199.9~600.0℃		35	1~5V开方	全量程	
17	0~400Ω线性电阻	全量程		X	通道II无输入时选择		M31/M32/M33
18	0~350Ω远传电阻(不可切换)	全量程					

表2

代 码	类 型	代 码	类 型
X	无输出	4	0~20mA
0	4~20mA	5	0~10V(不可切换)
1	1~5V	K1	继电器接点(仅限于输出2)
2	0~10mA	D1	RS485通讯(仅限于输出1)
3	0~5V		(Modbus RTU)

3 技术参数

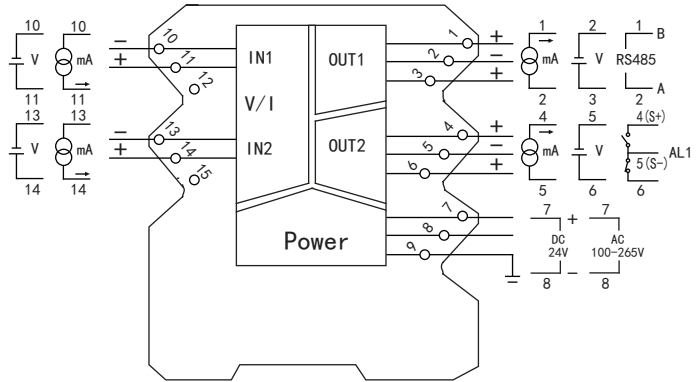
输 入	
输入信号	直流电压、电流、热电阻、热电偶、毫伏(订货时确定或配置编程器自行编程)
输入阻抗	电流阻抗 $\leq 160\Omega$, 电压阻抗 $\geq 250K\Omega$
信号输入	电流 $\leq 30mA$; 电压 $\leq 7V$
输 出	
输出信号	模拟量输出, RS485输出, 继电器输出
输出负载	电流型 $RL \leq 400\Omega$, 电压型 $RL \geq 250K\Omega$ (需要更高负载能力时, 请要订货时说明)
报警输出	继电器, 容量: DC30V/2A, AC125V/0.6A
通讯输出	MODBUS-RTU协议, RS485传输距离 ≤ 1000 米
综合参数	
供电电压	AC100~265V(50/60Hz) DC24V($\pm 10\%$)
功 耗	$\leq 3W$
绝缘电阻	$\geq 100M\Omega$ (500VDC时)
绝缘强度	1500V, a.c.; 1min(输入/输出/电源之间)
工作温度	-10~50℃(无凝露、无结冰)
相对湿度	25%~85%RH
保存温度	-10~60℃(无凝露、无结冰)
温度漂移	0.0075%FS/℃
安装方式	35mmDIN导轨安装
安装尺寸	17.5*111.4*121.2mm(宽*高*深)
传输精度	0.2%FS
响应时间	$\leq 1S$
重量	约140克
电磁兼容性	符合GB/T18268工业设备应用要求(IEC 61326-1)
适用现场设备	直流电压/电流源、二、三线制热电阻、热电偶、毫伏信号传感器

4 接线图

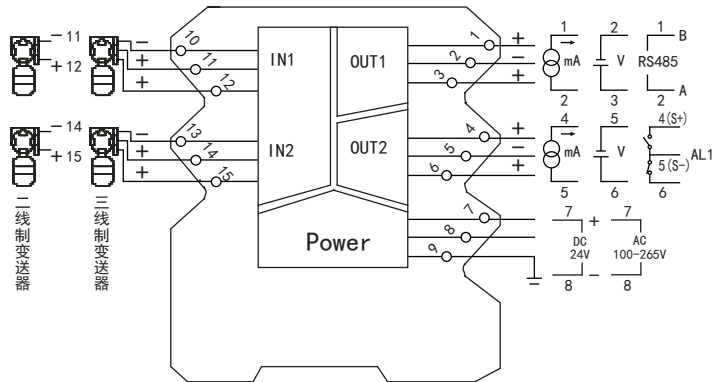
仪表现场布线注意事项:

1. 减小电气干扰，低压直流信号和传感器输入的连线应远离强电走线；如果做不到应采在一点接地
2. 在传感器与端子之间接入的任何装置，都有可能由于电阻或漏流而影响测量精度
3. 热偶或高温计输入
应采用与热偶对应的补偿导线作为延长线，最好有屏蔽
4. RTD（铂电阻）输入
三根导线的电阻必须相同，每根导线电阻不能超过 15Ω
5. 线性输入 V, mA 和高阻抗电压对于电压输入导线电阻可能影响测量精度

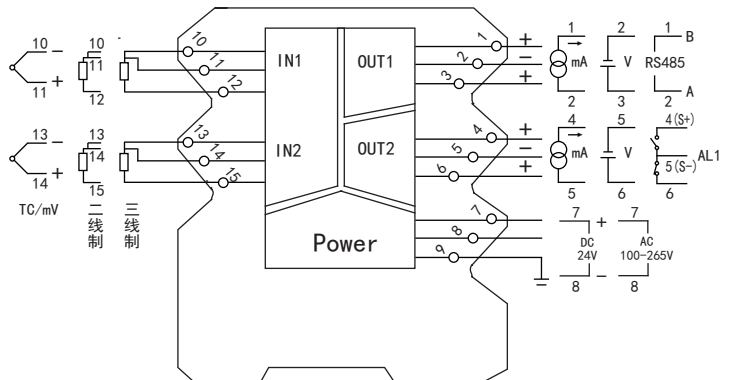
M31系列电压、电流输入接线图



M33系列变送器输入接线图



M32系列热电阻、热电偶输入接线图



5 OHR-PCA手持编程器

OHR-PCA手持编程器是本公司最新开发的操作终端，体积小、重量轻、携带方便。全中文液晶显示，六个操作按键完成参数设置功能。可实时显示现场输入端测量值。通过操作按键可对仪表输入输出等参数进行编程。

(1) 开机

用USB数据线将编程器与隔离模块连接，隔离模块接通电源后，按一下编程器“ ⏻ ”键，当编程器与隔离模块初始化连接成功后，显示屏上出现“测量显示画面”，如图1所示。此时按“ \uparrow ”、“ \downarrow ”键可切换显示输入输出显示值和相关参数。

当编程器与隔离模块连接初始化未成功，显示屏上将出现“仪表类型画面”，如图2所示。出现此画面一般有两种原因造成：

- 1、编程器与隔离模块USB数据线连接不良；
- 2、仪表类型与实际隔离模块不符；
(可进入通讯速率界面进行设置)。

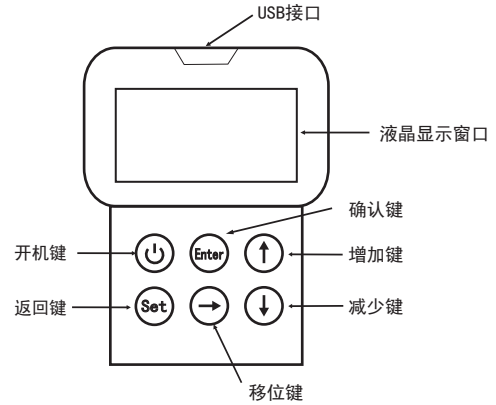
(2) 关机

自动关机：

将数据线从编程器口脱离，10分钟内用户无按键操作，编程器自动关机。

手动关机：

在测量显示界面或参数设置界面下，按住“ ⏻ ”键后松开按键，编程器关机。



(3) “设置界面”的进入

在“测量显示界面”下按“Enter”键，显示屏上出现“设置界面”如图3所示；

1、在“菜单界面”下，按“ \uparrow ”、“ \downarrow ”或“ \rightarrow ”键移动光标，选择所需要设置的菜单，按“Enter”键进入该菜单“参数设置界面”，如图4所示；

2、在“参数界面”下，按“ \uparrow ”、“ \downarrow ”或“ \rightarrow ”键选择要修改的参数，按“Enter”键进入该参数值修改状态，此时按“ \rightarrow ”键移动光标，按“ \uparrow ”、“ \downarrow ”修改参数值；参数值修改完成后，按“Enter”键保存并退出修改状态。

3、当所有参数修改完成后，按“Set”键，返回主菜单界面，再按“Set”键，返回“测量显示界面”。

测量显示界面

一路测量	4-20mA
一路输出	4-20mA
二路测量	1-5V
二路输出	1-5V

图1

仪表类型界面

仪表地址	---
通讯速率	9600
Ver	---
仪表类型	M3模块

图2

主菜单界面

设置界面	
参数设置	报警设置
其它功能	通讯速率

图3

参数设置界面

参数设置	
通道选择	通道一
输入信号	4-20mA
输出信号	4-20mA

图4

6 参数说明

参数名称	设定范围(字)	参 数 说 明	出厂设置
通道选择	通道一；通道二	选择当前通道参数	通道一
输入信号	见“分度量表”	输入信号类型	4~20mA
输出信号	见“输出类型表”	输出信号类型	4~20mA
小数点	0；0.0；0.00；0.000	显示小数点设置	0
变送下限	-1999~9999	变送量程下限	0
变送上限	-1999~9999	变送量程上限	1000
显示下限	-1999~9999	显示量下限	0
显示上限	-1999~9999	显示量程上限	1000
零点迁移	-1999~9999	设定显示输入零点迁移	0
增益修正	0.0~9.999	设定显示输入量程的放大比例	1.000
远传上限	0.0~100.0%	远传电阻上限值	35.0
远传下限	0.0~100.0%	远传电阻下限值	3.0
报警模式	报警关闭；一路下限；一路上限； 二路下限；二路上限； 一路断线；二路断线；两路断线	设置报警输出类型	报警关闭
一路报警值	-1999~9999	一路报警设定值	50
一路报警回差	0~9999	一路报警回差值	0
二路报警值	-1999~9999	二路报警设定值	50
二路报警回差	0~9999	二路报警回差值	0
二路显示选择	一路测量；二路测量； 循环显示；数学模型	二路内容显示选择	二路测量
数学运算模型	无运算；加；减；乘；除	运算模型选择	无运算
一回路系数	-4.00~10.00	运算系数	1.0
二回路系数	-4.00~10.00	运算系数	1.0
继电器报警	无延时；延0.5s；延1.0s；延1.5s； 延2.0s；延2.5s；延3.0s；延3.5s； 延4.0s；延4.5s；无输出	报警输出设置	无延时
断线输出类型	保持；最大；最小；关闭	断线时，变送输出类型	关闭
冷端增益修正	0.0~9.999	冷端温度放大比例	
小信号切除	0.0~100.0%	输入信号小于设定值时显示为“0”	1.000
抗干扰模式	0~30	采样的次数，用于防止测量显示值跳动	1
峰值锁定	关闭；开启	开启始终显示测量的最高值	关闭
背光亮度	关闭；1级；2级；3级；4级；5级	设置液晶屏背光亮度	5级
背光延时	无延时； 延10秒；延30秒；延60秒； 延3分钟；延5分钟	设置液晶屏背光延时熄灭	无延时
声间设置	声音全关；声音全开； 开按键音；开校准音	设置操作按键音	声音全开
仪表地址	1~220	设置仪表通讯地址	1
通讯速率	2400；4800；9600	设置仪表通讯波特率	9600
仪表类型	1. M3模块；2. D4模块； 3. M2模块；4. M3高速高压； 5. M34模块	设置与编程器连接仪表的类型	1. M3模块



福建顺昌虹油精密仪器有限公司

生产制造

Fujian Shunchang Hongrun Precision Instruments Co., Ltd.

地址:福建省顺昌城南东路45号 (353200) 电话:0599-7856031 传真:0599-7857727 网址:www.nhrgs.com

