

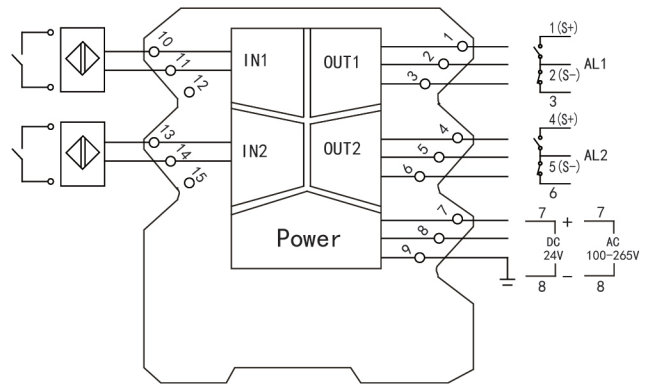


- 单通道、双通道
- 触点开关，接近开关输入
- 继电器，晶体管输出
- 输入—电源、输出—电源磁隔离；
输入—输出光电隔离
- 模块化设计，体积小，功耗低
- 插拔式端子，便于安装、维护
- 标准的35mmDIN导轨卡式安装

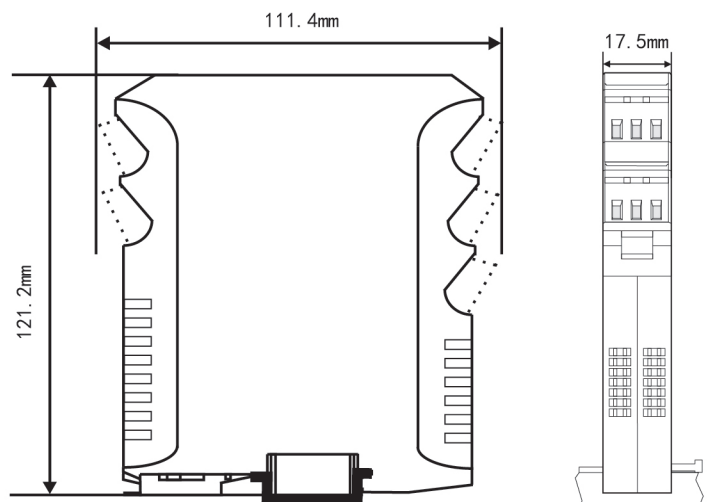
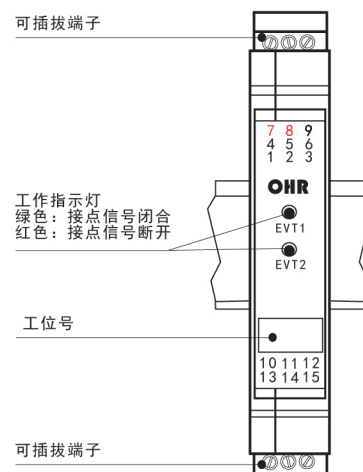
概述

将接收来的开关量输入信号转换成隔离的开关量信号输出,为外部系统提供所需的开关量控制或报警信号.它具有输入状态检测指示,可进行正反向控制.可以与单元组合仪表及DCS、PLC等系统配套使用。

接线图



结构外型图



技术参数

输入	
输入信号	触点开关、接近开关(频率 $\leq 5\text{KHZ}$)
配电电压	$\approx 8\text{V}$ (开路时)
短路电流	$\approx 8\text{mA}$
输出	
输出信号	继电器或晶体管输出
继电器输出	容量: AC220V/10A, DC30V/2A
继电器响应时间	$\leq 5\text{ms}$
晶体管输出电压	集电极输出时: 高电平VCC ($\leq 30\text{V}$), 低电平 $\leq 2.5\text{V}$ 发射极输出时: 高电平VCC-2.5V, 低电平 $\leq 0.5\text{V}$
输入和输出特性 (设置为同相控制时)	
现场开关闭合或输入回路电流 $> 2.1\text{mA}$, 输出继电器或晶体管导通, 通道绿色指示灯亮	
现场开关开路或输入回路电流 $< 1.2\text{mA}$, 输出继电器或晶体管不导通, 通道红色指示灯亮	
电源	
电源	DC24V($\pm 10\%$), AC100~265V 50/60Hz
功耗	DC24V 单路输出功率: $\leq 0.8\text{W}$; 双路输出功率: $\leq 1.2\text{W}$ AC100~265V 单路输出功率: $\leq 1.0\text{W}$; 双路输出功率: $\leq 1.4\text{W}$
其它参数	
绝缘电阻 (输入/输出/电源之间)	$\geq 100\text{M}\Omega$ (500VDC时)
绝缘强度 (输入/输出/电源之间)	1500Vrms (1 min, 无火花)
工作温度	-10~50°C(无凝露、无结冰)
相对湿度	25%~85%RH
保存温度	-10~60°C(无凝露、无结冰)
安装方式	35mmDIN导轨安装
外形尺寸	17.5*111.4*121.2mm(宽*高*深)
重量	约140克
电磁兼容性	符合GB/T18268工业设备应用要求 (IEC 61326-1)
适用现场设备	触点开关、接近开关

仪表选型

M3 系列 开关量转换器		OHR-M35	7	8	9	10	11
位	规格	注释	□	□	□	□	□
7/8	<输入>		↓	↓			
	输入I/输入II(从列表中选择代码)						
	代码 类型		□	□			
	X 无输入						
	36 开关量						
9/10	<输出>						
	输出I/输出II(从列表中选择代码)						
	代码 类型						
	X 无输出				□	□	
	K1 继电器接点						
	K2 晶体管						
11	<电源>						
	AC100~265V (50/60Hz)						A
	DC24V(±10%)						D

备注：开关量输入类型有分触点型、TTL型、电流型三种，订货时请在选型后标注输入类型。

型号举例：OHR-M35-36/36-K1/K1-D（触点型）

三端子智能开关量转换器，双路输入/输出都为继电器接点信号，供电电源为DC24V。