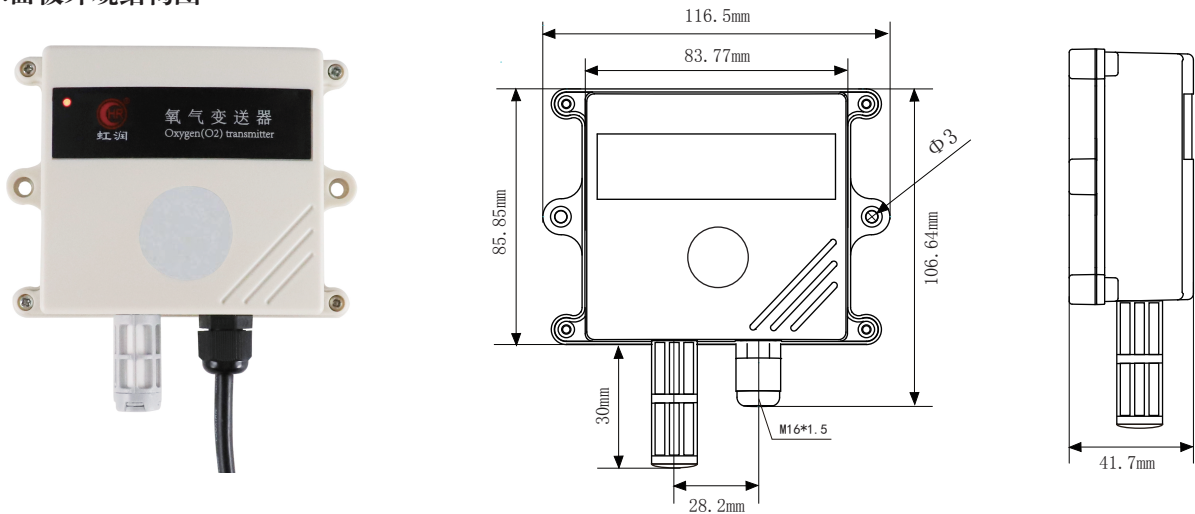


# OHR-MT10系列氧气变送器 使用说明书

## 产品介绍

OHR-MT10系列氧气变送器采用电化学原理实现对氧气的定量测量，具有反应灵敏，低功耗，高精度，测量范围宽，抗干扰能力强等特点。产品适用于多种场合，尤其适用于仓库、车间、化工厂、矿下、畜牧业中对氧气含量的监测。该产品采用宽压10~30V直流供电，模拟量信号输出或RS485通讯输出可选。外壳防护等级高，适用于在各种恶劣环境下对氧气的检测。

## 1 显示面板外观结构图



外形尺寸：宽\*高\*深：116.5×85.85×41.7mm

## 2 选型表

OHR-MT1  -  -   
①      ②      ③

①测量范围		②输出方式		③供电电源	
代码	测量范围	代码	输出类型（负载电阻RL）	代码	电压范围
0	0~25%VOL	0	4~20mA (RL≤500Ω)	D	DC 10~30V
		1	1~5V (RL≥250KΩ)		
		3	0~5V (RL≥250KΩ)		
		4	0~20mA (RL≤500Ω)		
		5	0~10V (RL≥500KΩ)		
		D1	RS485通讯接口 (Modbus RTU)		

### 3 技术参数

输入量程	0~25%VOL
精度	±3.5%FS
分辨率	0.1%VOL
输出信号	4~20mA、0~20mA、0~5V、1~5V、0~10V
输出负载	4~20mA、0~20mA 负载电阻 $R_L \leq 500 \Omega$ ； 1~5V、0~5V负载电阻 $R_L \geq 250K \Omega$ ；0~10V负载电阻 $R_L \geq 500K \Omega$
RS485通讯	MODBUS-RTU协议，RS485传输距离 $\leq 1000$ 米；信号传输率 $\leq 19.2$ kbps
供电电源	DC10~30V
功耗	$\leq 1$ W
工作温度	0~50℃(无凝露、无结冰)
相对湿度	20%~90%RH
保存温度	0~55℃(无凝露、无结冰)
压力范围	90~110Kpa
稳定性	$\leq 5\%$ 信号值/年
响应时间	$\leq 10$ s
预热时间	$\geq 5$ 分钟
零点漂移(-20~40℃)	$\pm 0.3\%$ VOL
重复性	$\leq 1\%$
安装方式	壁挂式

以上所有规格参数均在环境条件：温度20℃、相对湿度50%RH，1个大气压，待测气体浓度最大不超过传感器量程的环境下测得。

### 4 接线

	线色	说明
电源	红色	电源正
	黑色/绿色	电源负
输出	黄色	输出信号正/RS485 A
	蓝色	输出信号负/RS485 B

备注：出厂时有对接线的线色做说明，以说明为准。

### 5 输入与变送输出关系说明

参数	输入值 (Vin)	变送输出 (Vout、Iout)							
		0~5V	公式	0~10V	公式	0~20mA	公式	4~20mA	公式
量程范围 (0~25%VOL)	0%VOL	0V	$V_{out} = \frac{V_{in}}{25\%} * 5V$	0V	$V_{out} = \frac{V_{in}}{25\%} * 10V$	0mA	$I_{out} = \frac{V_{in}}{25\%} * 20mA$	4mA	$I_{out} = \frac{V_{in}}{25\%} * 16+4mA$
	25%VOL	5V		10V		20mA		20mA	




**虹润精密仪器有限公司**      生产制造

**Hong Run Precision Instruments Co., Ltd.**

地址:福建省顺昌城东南路45号 (353200) 电话:0599-7856031 传真:0599-7857727 网址:www.nhrgs.com

