

概述

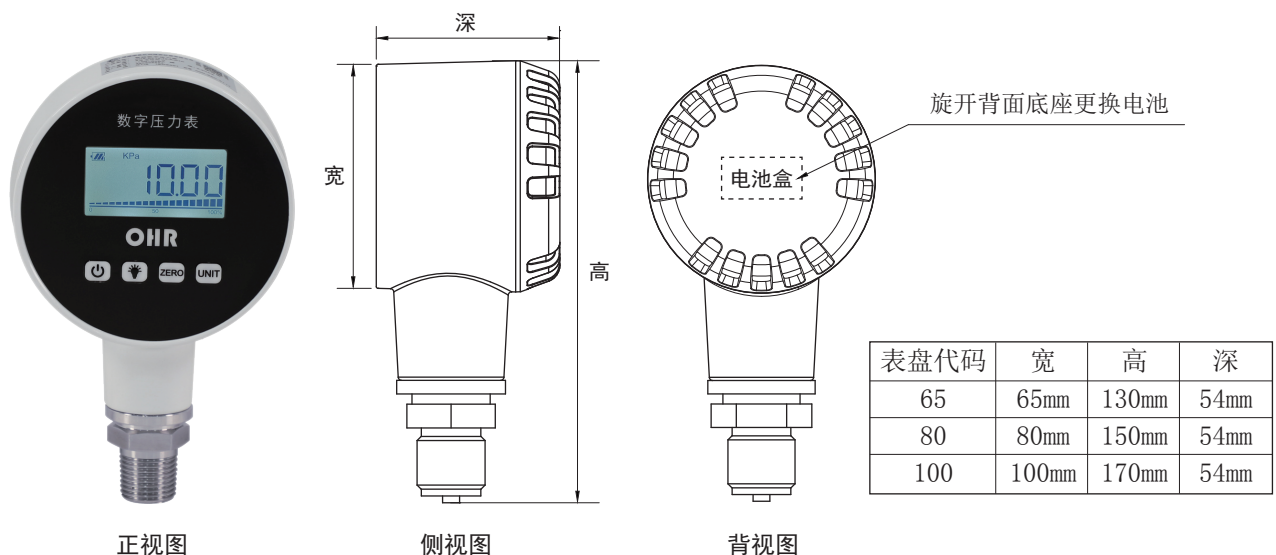
OHR-DP10系列智能数字压力表内置高精度传感器，能够准确的实时显示压力，并具有精度高、长期稳定性好的特点。该产品采用铝合金壳体和不锈钢接头，抗震性好，能够测量气体、液体、油等对不锈钢无腐蚀的介质；具有一键清零、峰值谷值记录、量程百分比棒图显示、单位切换等功能，操作简单、安装方便；适用于便携式压力测量、设备配套、校验设备等压力测量领域。

- ★LCD液晶屏，高清背光设计，清晰显示
- ★铝合金机身，包边防护，坚固耐震，经久耐用
- ★智能调零设计，长按3秒校准零点误差
- ★低功耗设计，电池续航长达12个月

主要技术参数

- 1、压力范围：-0.1~60MPa
- 2、压力类型：表压、真空压
- 3、过载压力：<10MPa 150%；≥10MPa 120%
- 4、精度等级：0.2%
- 5、长期稳定性：0.2%FS/年
- 6、供电电压：3V（2节1.5V电池供电）（注：65表盘用7号电池，80、100表盘用5号电池）
- 7、电池寿命：≥12个月（以具体使用工况为准）
- 8、采样频率：3次/秒
- 9、显示屏幕：1.5英寸（65表盘）、2.2英寸（80、100表盘）白底黑字段码液晶显示屏
- 10、显示位数：4位LCD数字+1位符号位显示
- 11、测量介质：空气、水、油等对不锈钢无腐蚀的介质
- 12、使用环境：环境温度：-20~70℃；相对湿度：5%~95%RH
- 13、电磁兼容：抗电磁干扰设计，符合EN61326标准
- 14、峰值记录：有
- 15、表壳材质：铝合金
- 16、接口材质：304不锈钢
- 17、防护等级：IP65
- 18、产品功能：背光、开机/关机、清零、单位切换

仪表外形尺寸



仪表选型

OHR-DP10 - □ - □ - □
 ① ② ③

①表盘直径		②螺纹规格		③测量范围
代码	表盘直径	代码	螺纹规格	参见“标准量程表”
65	65mm	R	外螺纹G1/2	
80	80mm	G	外螺纹M20*1.5	
100	100mm	A	外螺纹1/2NPT	

标准量程表:

代码	测量范围	代码	测量范围	代码	测量范围
10K	0~10kPa	2.5M	0~2.5MPa	N4K	-100~160kPa
20K	0~20kPa	4M	0~4MPa	N5K	-100~250kPa
35K	0~35kPa	6M	0~6MPa	N6K	-100~400kPa
70K	0~70kPa	10M	0~10MPa	N7K	-100~600kPa
100K	0~100kPa	16M	0~16MPa	N8M	-0.1~1MPa
160K	0~160kPa	25M	0~25MPa	N9M	-0.1~1.6MPa
250K	0~250kPa	40M	0~40MPa	N10M	-0.1~2.5MPa
400K	0~400kPa	60M	0~60MPa	NP5K	±5kPa
600K	0~600kPa	N1K	-100~0kPa	NP10K	±10kPa
1M	0~1MPa	N2K	0~-100kPa	NP20K	±20kPa
1.6M	0~1.6MPa	N3K	±100kPa	NP50K	±50kPa