

5 技术参数

输入	
输入信号	热电阻 (RTD)、热电偶 (TC)
冷端补偿温度范围	-20~60℃
补偿精度	±1℃
输出	
输出信号	4~20mA, 叠加HART协议
负载电阻	$RL \leq (U_e - 12) / 0.021$
上、下限溢出报警输出电流	IH=21mA, IL=3.9mA
输入断线报警输出电流	可设置
电源	
供电电压	DC12~40V
其它参数	
传输精度 (20℃)	0.1%FS
温度漂移	0.0075%FS/℃
响应时间	0.5ms达到最终值的90%
使用环境温度	-40~80℃
储藏温度	-40~100℃
绝缘强度(输入、输出之间)	1500Vrms (1min, 无火花)
绝缘电阻(输入、输出之间)	≥100MΩ (500VDC时)
冷凝	允许
防护等级	IP00; IP66(安装)
抗震性	4g/2~150Hz
安装角度	不限
安装区域	B型顶部盒式安装
电磁兼容性	符合GB/T18268工业设备应用要求 (IEC 61326-1)

输入类型表:

型号	类型	测量范围	最小测量范围
热电阻 (RTD)	Pt100	-200~850℃	10℃
	Cu50	-50~150℃	10℃
热电偶 (TC)	B	0~1820℃	500℃
	E	-270~1000℃	50℃
	J	-210~1200℃	50℃
	K	-270~1372℃	50℃
	N	-270~1300℃	50℃
	R	-50~1768℃	500℃
	S	-50~1768℃	500℃
T	-270~400℃	50℃	



虹润精密仪器有限公司 生产制造

Hong Run Precision Instruments Co., Ltd.

地址:福建省顺昌城南东路45号 (353200) 电话:0599-7829129 传真:0599-7853372 网址:www.nhrgs.com

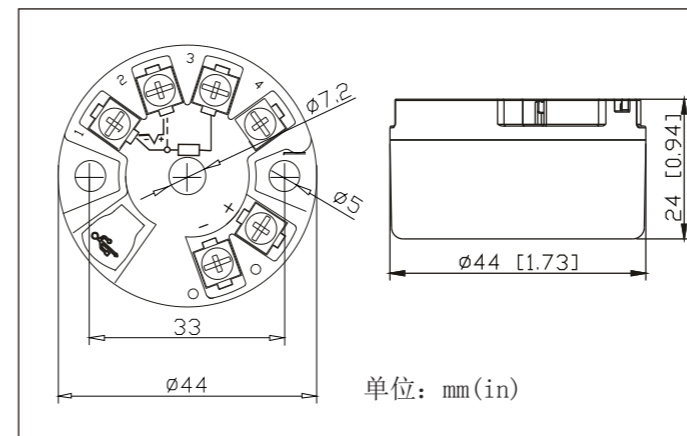


OHR-215隔离HART智能温度变送器 (圆卡) 使用说明书

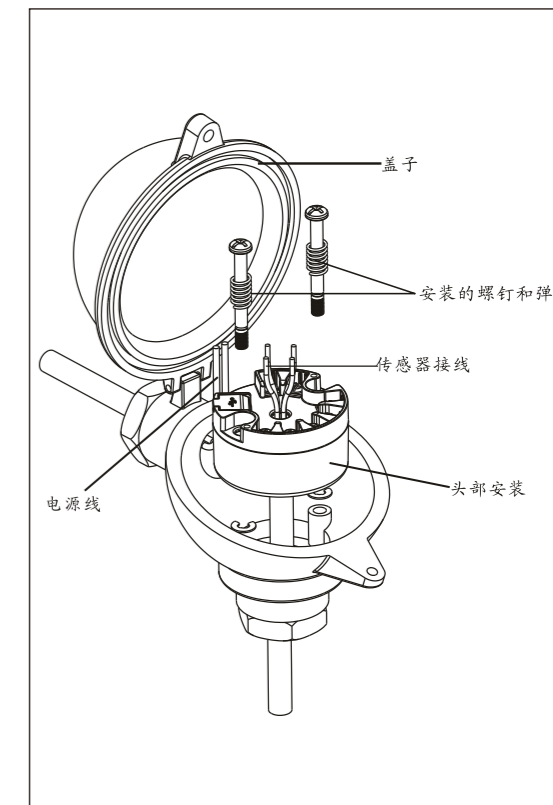
产品介绍

OHR-215隔离HART智能温度变送器 (圆卡), 用于热电阻 (RTD)、热电偶 (TC) 信号输入, 二线制4~20mA 模拟输出, 通过HART协议组态, 安装于传感器内部 (Form B)。

1 外观结构图



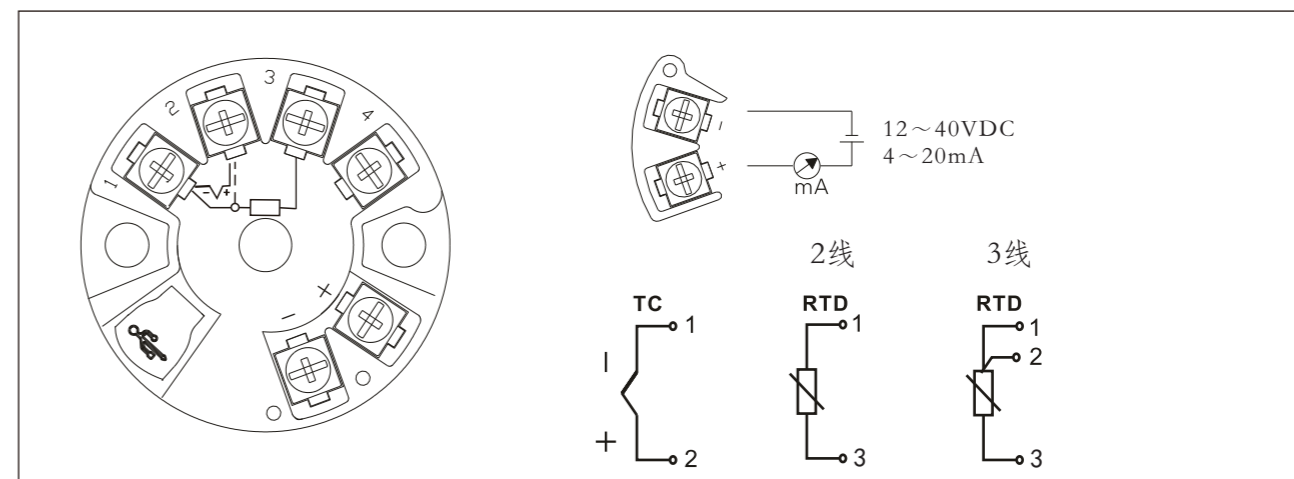
2 安装示意图



3 组态示意图



4 接线图



Hong Run Precision Instruments Co., Ltd.